



# Seitenkanalverdichter Side Channel Blower

## Technische Merkmale

**Wartungsfrei** durch außenliegende, dauergeschmierte Lager, berührungslos rotierende Laufräder und lüftergekühlte Motoren

**Umweltfreundlich** durch ölfreien Betrieb, niedrigen Energiebedarf und sehr geringe Geräuschemission

**Anwenderfreundlich** durch gewichtsoptimierte Bauweise mittels Verwendung von Aluminiumdruckgussteilen bei allen Baugrößen, sowie der vertikalen und horizontalen Einbaumöglichkeit und der Eignung für Umrichterbetrieb

**Weltweit einsetzbar** durch 50/60Hz Spannungsbereichsmotoren der Iso-Klasse H und Schutzart IP55 mit standardmäßig integriertem Thermoschutzschalter und CE, UL und CSA Zertifizierung

**Maßgeschneidert** auf Ihre Bedürfnisse und Anwendungen

## Technical Features

**Maintenance-free** through external permanently greased bearings, non-contacting impellers and fan-cooled motors

**Environmentally safe** through oil-free compression, low energy consumption and low noise level

**User-friendly** through robust yet lightweight construction of all sizes due to die cast aluminium, through vertical and horizontal mounting position and suited for variable speed control

**Worldwide usable** through 50/60Hz wide voltage range motors with insulation class H and type of protection IP55, as well as built-in overheat protection and CE, UL and CSA certification

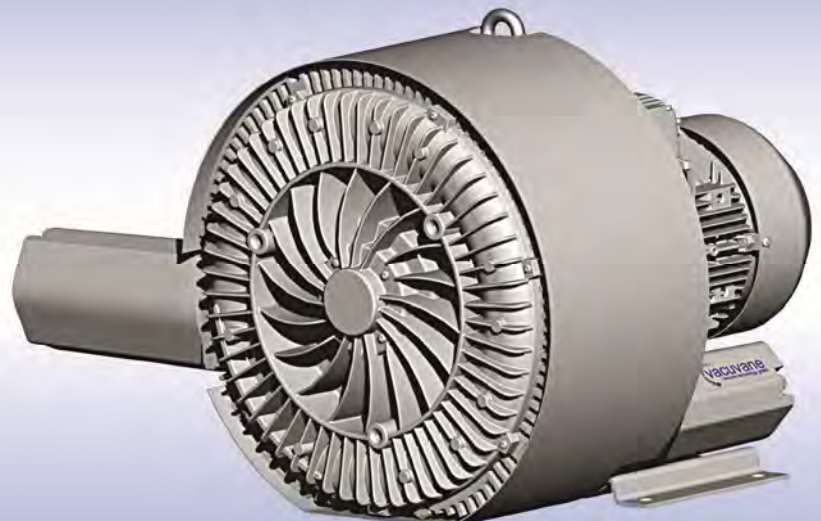
**Customized** for your specific needs and applications

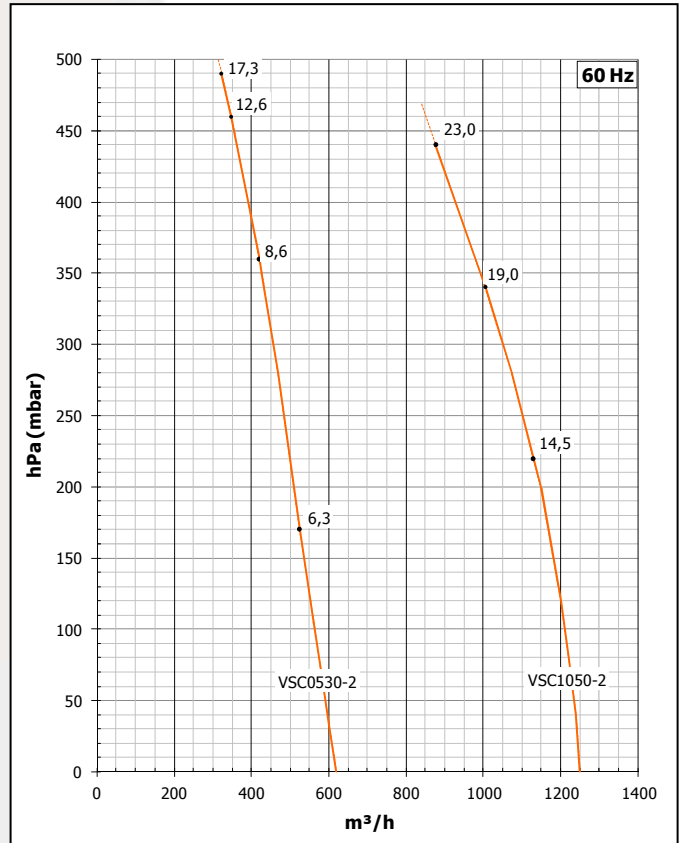
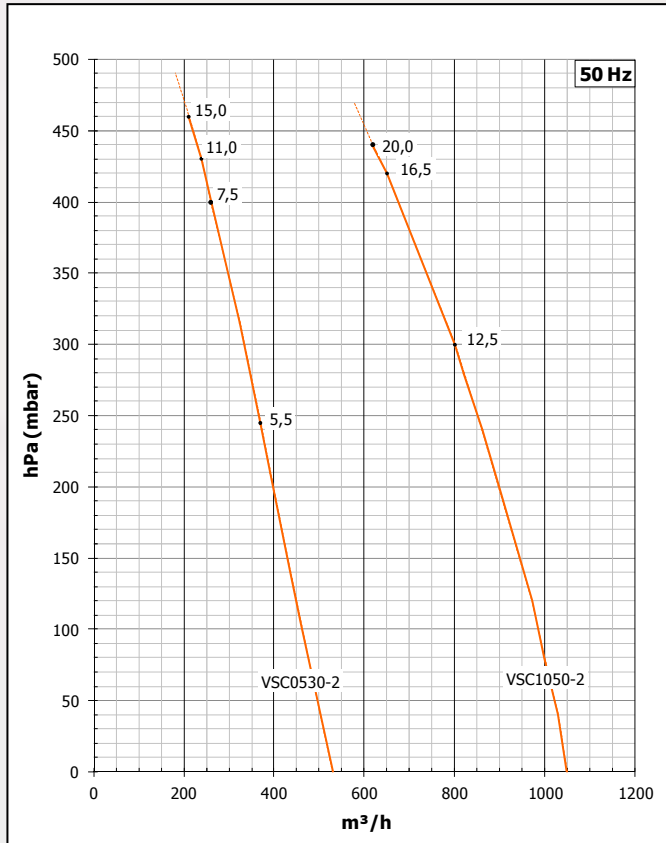
**Vakuumbetrieb, zweistufig**  
**Vacuum Operation, double-stage**

**VSC-Series,**  
**VSC0530-2 – VSC1050-2**

**vacuvane** VSC Seitenkanalverdichter sind dynamische Verdichter, bei denen berührungslos rotierende Laufräder dem Fördermedium Energie übertragen. Das zu fördernde Gas wird über integrierte Schalldämpfer angesaugt und die Energieübertragung erfolgt dann mehrfach in einer Maschinenstufe. Auf der Druckseite des Seitenkanals wird das Gas am Unterbrecher abgestreift und strömt über einen zweiten integrierten Schalldämpfer zum druckseitigen Anschluss. Die Energieübertragung erfolgt einstufig oder für höhere Differenzdrücke zweistufig mittels zwei hintereinander geschalteter Laufräder.

**vacuvane** VSC side channel blowers are dynamic blowers that transfer kinetic energy to the medium agent by contactless rotating impellers. The gas is drawn in through a built-in silencer and then the energy transfer is taking place repeatedly in the blower housing. At the discharge side the gas is wiped off at the interrupter and discharged through a second built-in silencer. The energy transfer is achieved in single-stage version as well as two-stage version with two separate impellers for higher differential pressures.





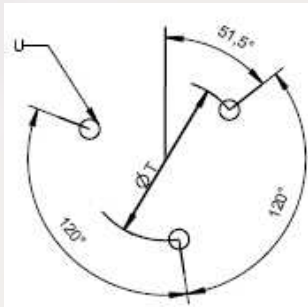
Die Kennlinien gelten für Dauerbetrieb; Medium: Luft von 15°C am Saugstutzen und einen atmosphärischen Gegendruck von 1013hPa (mbar abs.), Toleranz: ± 10%; Zulässige Umgebungsbedingungen: -15° bis +40°C  
 Curves are valid for continuous operation; medium: air at 15°C, measured at inlet port and 1013 hPa (mbar abs.) atmospheric backpressure, Tolerance: ± 10%; ambient temperature: -15° to +40°C

Typ / Type	kW	Hz	m³/h	hPa (mbar) <sup>1)</sup>	V <sup>2)</sup>	A	dB(A) <sup>3)</sup>	kg	VAC00... <sup>1)</sup>
VSC0530-2ST551-7	5,5	50	530	-240/240	345-415 Δ / 600-720 Y	13,3 Δ / 7,7 Y	74	83	250
	6,3	60	620	-170/160	380-480 Δ / 660-720 Y	13,3 Δ / 7,7 Y	78	83	250
VSC0530-2ST751-7	7,5	50	530	-400/400	345-415 Δ / 600-720 Y	16,7 Δ / 9,6 Y	74	86	250
	8,6	60	620	-360/320	380-480 Δ / 660-720 Y	17,3 Δ / 10,0 Y	78	86	250
VSC0530-2ST112-7	11,0	50	530	-430/600	345-415 Δ / 600-720 Y	28,0 Δ / 16,2 Y	74	104	250
	12,6	60	620	-460/600	380-480 Δ / 660-720 Y	29,0 Δ / 16,7 Y	78	104	250
VSC0530-2ST152-7	15,0	50 Hz	530	-460/670	345-415 Δ / 600-720 Y	32,5 Δ / 18,8 Y	74	120	250
	17,3	60 Hz	620	-490/750	380-480 Δ / 660-720 Y	34,5 Δ / 19,9 Y	78	120	250
VSC1050-2ST122-7	12,5	50 Hz	1050	-300/270	345-415 Δ / 600-720 Y	28,0 Δ / 16,2 Y	74	187	400
	14,5	60 Hz	1250	-220/200	380-480 Δ / 660-720 Y	29,0 Δ / 16,7 Y	84	187	400
VSC1050-2ST162-7	16,5	50 Hz	1050	-420/370	345-415 Δ / 600-720 Y	35,0 Δ / 20,0 Y	74	197	400
	19,0	60 Hz	1250	-340/300	380-480 Δ / 660-720 Y	36,5 Δ / 21,0 Y	84	197	400
VSC1050-2ST202-7	20,0	50 Hz	1050	-440/500	345-415 Δ / 600-720 Y	40,0 Δ / 23,0 Y	74	204	400
	23,0	60 Hz	1250	-440/430	380-480 Δ / 660-720 Y	42,0 Δ / 24,2 Y	84	204	400
VSC1050-2ST252-7	25,0	50 Hz	1050	-450/590	345-415 Δ / 600-720 Y	52,0 Δ / 30,0 Y	74	211	400
	29,0	60 Hz	1250	-450/540	380-480 Δ / 660-720 Y	52,0 Δ / 30,0 Y	84	211	400

- 1) Zur Differenzdruckbegrenzung stehen Vakuum-/Druckbegrenzungsventile als Zubehör zur Verfügung / relief valve are available for limiting differential pressure
- 2) Weitere Spannungen auf Anfrage verfügbar / other voltages are available on request
- 3) Schalldruckpegelmessung nach EN ISO 3744 in 1 m Abstand bei mittlerer Drosselung beidseitig verschlaucht / noise level measurement acc. to EN ISO 3744 at a distance of 1m with hoses connected

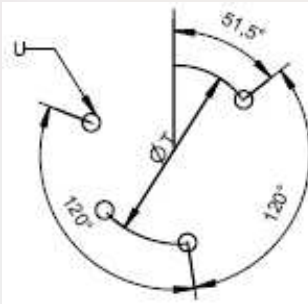
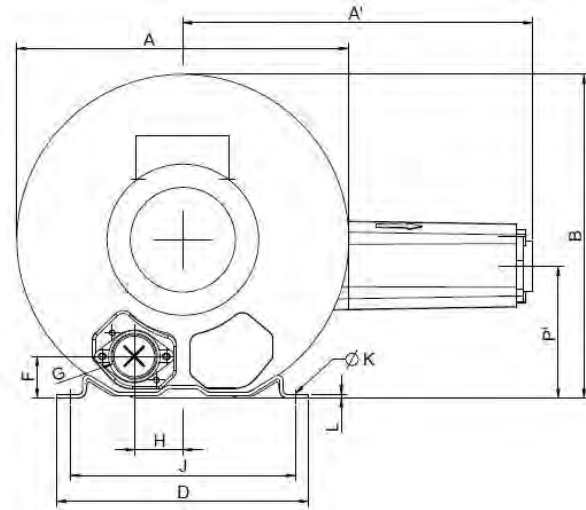
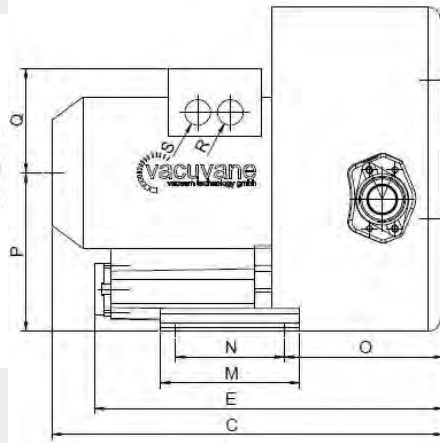
Typ / Type	Hz	V <sup>2)</sup>	Tol.
VSC .....T....-1	50	185-225 Δ / 320-390 Y	+/- 5%
	60	200-240 Δ / 345-415 Y	+/- 5%
VSC .....T....-5	50	500 Δ	+/- 5%
	60	575 Δ	+/- 5%
VSC .....T....-6	50	200-240 Δ / 345-415 Y	+/- 5%
	60	220-275 Δ / 380-480 Y	+/- 5%
VSC .....T....-7	50	345-415 Δ / 600-720 Y	+/- 5%
	60	380-480 Δ / 660-720 Y	+/- 5%

**Abmessungen / Dimensions**



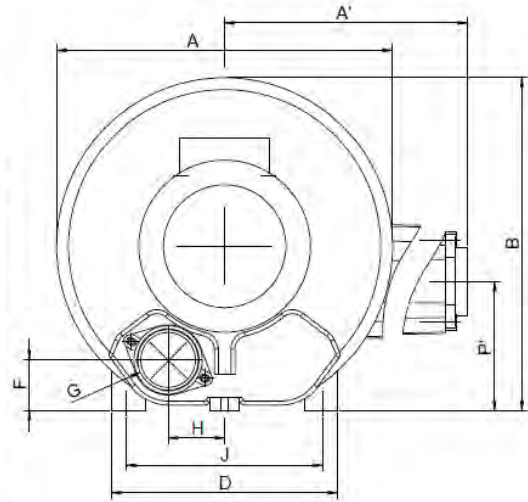
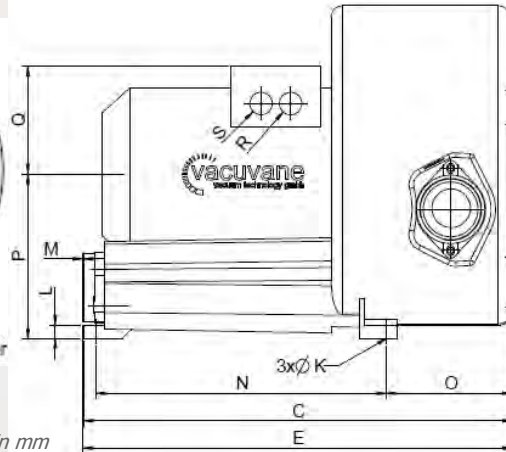
Bohrbild Deckel / Hole pattern cover

**VSC0530**



Bohrbild Deckel / Hole pattern cover

**VSC1050**



Abmessungen in mm / Dimensions in mm

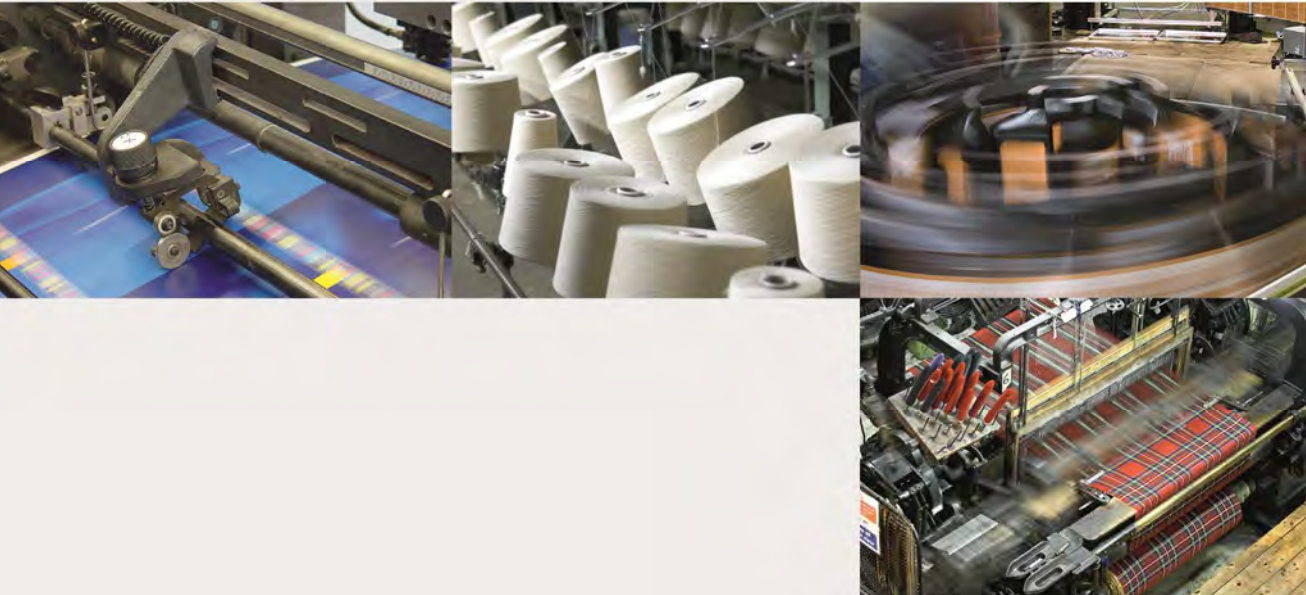
Typ / Type	A	A'	B	C	D	E	F	G	H	J	K	L	M	N	O	P	P'	Q	R	S	T	U
<b>VSC0530-2ST551-7</b>	500	579	491	589	394	575	66	G 2 1/2"	76	356	15	6	217	170	236	241	200	167	für / for 4 x M32 x 1,5	286	M12 x 26	
<b>VSC0530-2ST751-7</b>	500	579	491	589	394	575	66	G 2 1/2"	76	356	15	6	217	170	236	241	200	167	für / for 4 x M32 x 1,5	286	M12 x 26	
<b>VSC0530-2ST112-7</b>	500	579	491	694	394	747	105	G 2 1/2"	168	356	15	6	217	170	236	241	200	197	für / for 4 x M32 x 1,5	286	M12 x 26	
<b>VSC0530-2ST152-7</b>	500	579	491	694	394	747	105	G 2 1/2"	168	356	15	6	217	170	236	241	200	197	für / for 4 x M32 x 1,5	286	M12 x 26	
<b>VSC1050-2ST122-7</b>	615	810	607,5	785,5	414	787	92	G 4"	103,5	360	15	25	1,5	533	230	300	236	197	für / for 4 x M40 x 1,5	490	M12 x 30	
<b>VSC1050-2ST162-7</b>	615	810	607,5	785,5	414	787	92	G 4"	103,5	360	15	25	1,5	533	230	300	236	197	für / for 4 x M40 x 1,5	490	M12 x 30	
<b>VSC1050-2ST202-7</b>	615	810	607,5	785,5	414	787	92	G 4"	103,5	360	15	25	1,5	533	230	300	236	197	für / for 4 x M40 x 1,5	490	M12 x 30	
<b>VSC1050-2ST252-7</b>	615	810	607,5	785,5	414	787	92	G 4"	103,5	360	15	25	1,5	533	230	300	236	197	für / for 4 x M40 x 1,5	490	M12 x 30	



**vacuvane** australia Pty Ltd  
7 / 9 Sainsbury Road  
O'Connor  
6163 WA

Phone: +61-8-9331-4890  
Fax: +61-8-9331-4813  
email info@vacuvane.com.au

[www.vacuvane.com.au](http://www.vacuvane.com.au)



## Branchen und Anwendungen

- **Ihre individuelle Anwendung**
- Pneumatische Förderung
- Elektrotechnik und Elektronik
- Kunststoff Industrie
- Transport und Handling
- Verpackungsindustrie
- Umwelttechnik
- Lebensmittelindustrie
- Druck- und Papierindustrie
- Holzindustrie
- Getränkeindustrie
- Textilindustrie
- Medizintechnik

## Industry and Application

- **Your distinct application**
- Pneumatic Conveying Industry
- Electrical and Electronic Engineering
- Plastic Industry
- Material Handling
- Packaging
- Environmental Engineering
- Food & Beverage
- Printing & Paper
- Wood Working
- Textile
- Medical