



Seitenkanalverdichter Side Channel Blower

Vakuumbetrieb, einstufig
Vacuum Operation, single-stage

VSC-Series,
VSC0495 – VSC1950

Technische Merkmale

Wartungsfrei durch außenliegende, dauergeschmierte Lager, berührungslos rotierende Laufräder und lüftergekühlte Motoren

Umweltfreundlich durch ölfreien Betrieb, niedrigen Energiebedarf und sehr geringe Geräuschemission

Anwenderfreundlich durch gewichtsoptimierte Bauweise mittels Verwendung von Aluminiumdruckgussteilen bei allen Baugrößen, sowie der vertikalen und horizontalen Einbaumöglichkeit und der Eignung für Umrichterbetrieb

Weltweit einsetzbar durch 50/60Hz Spannungsbereichsmotoren der Iso-Klasse H und Schutzart IP55 mit standardmäßig integriertem Thermoschutzschalter und CE, UL und CSA Zertifizierung

Maßgeschneidert auf Ihre Bedürfnisse und Anwendungen

Technical Features

Maintenance-free through external permanently greased bearings, non-contacting impellers and fan-cooled motors

Environmentally safe through oil-free compression, low energy consumption and low noise level

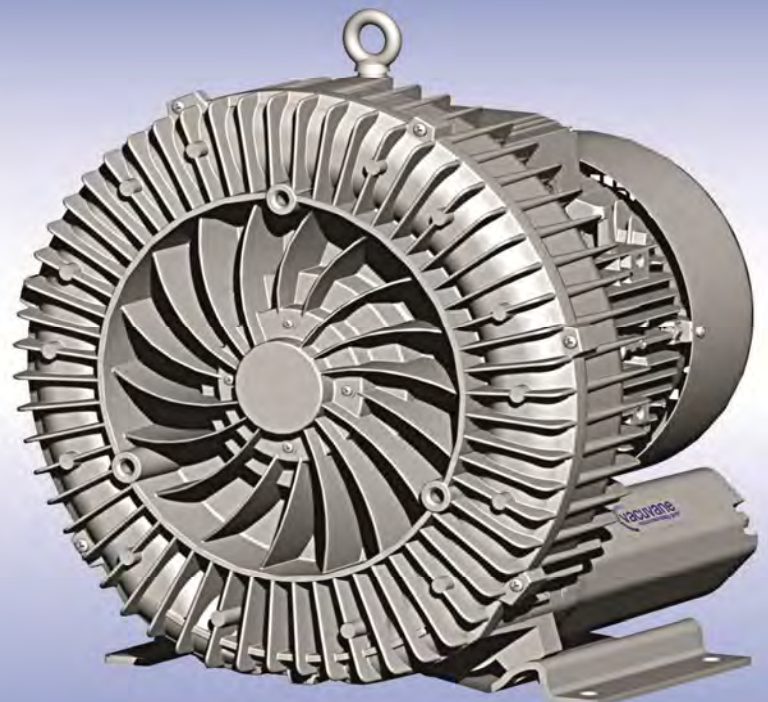
User-friendly through robust yet lightweight construction of all sizes due to die cast aluminium, through vertical and horizontal mounting position and suited for variable speed control

Worldwide usable through 50/60Hz wide voltage range motors with insulation class H and type of protection IP55, as well as built-in overheat protection and CE, UL and CSA certification

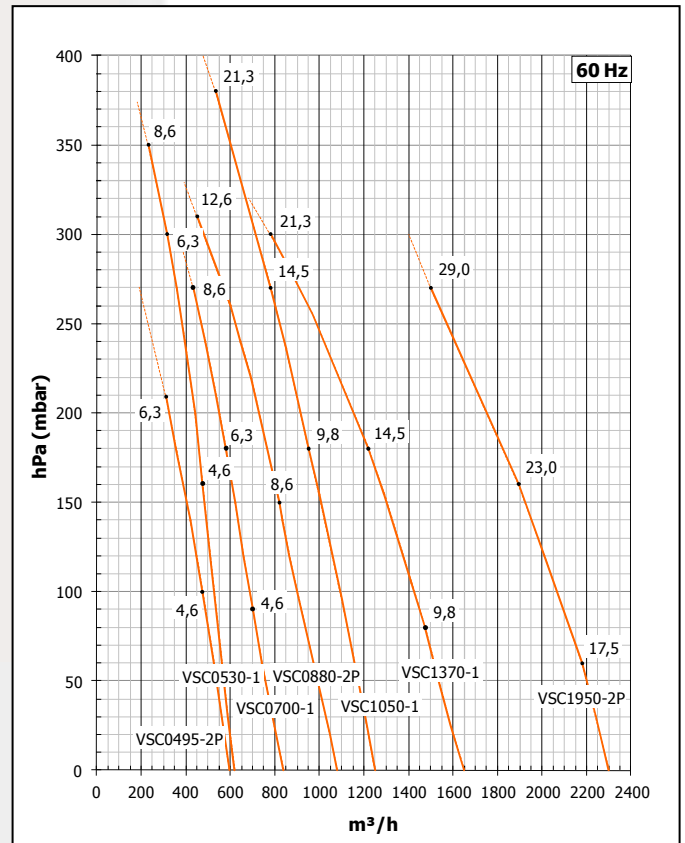
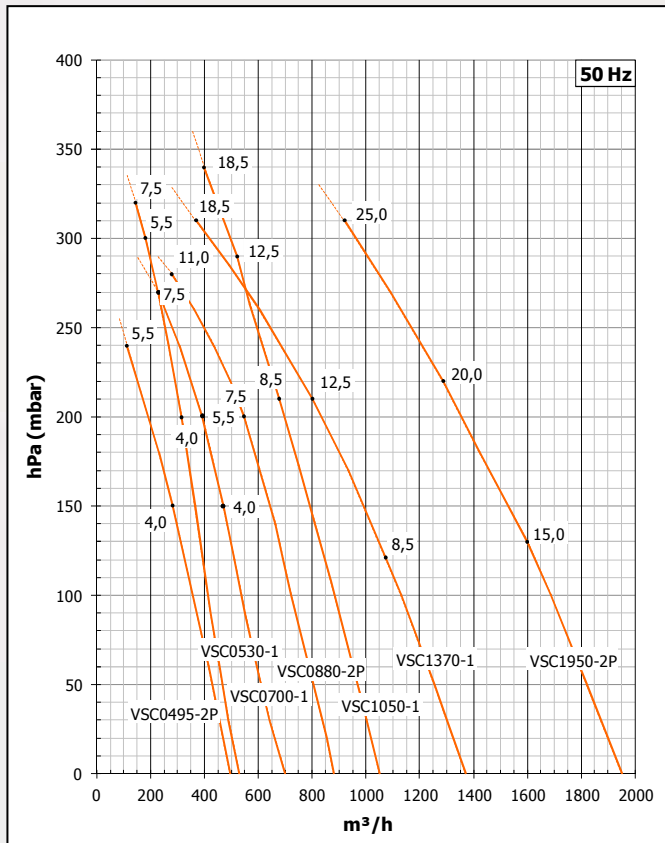
Customized for your specific needs and applications

vacuvane VSC Seitenkanalverdichter sind dynamische Verdichter, bei denen berührungslos rotierende Laufräder dem Fördermedium Energie übertragen. Das zu fördernde Gas wird über integrierte Schalldämpfer angesaugt und die Energieübertragung erfolgt dann mehrfach in einer Maschinenstufe. Auf der Druckseite des Seitenkanals wird das Gas am Unterbrecher abgestreift und strömt über einen zweiten integrierten Schalldämpfer zum druckseitigen Anschluss. Die Energieübertragung erfolgt einstufig oder für höhere Differenzdrücke zweistufig mittels zwei hintereinander geschalteter Laufräder.

vacuvane VSC side channel blowers are dynamic blowers that transfer kinetic energy to the medium agent by contactless rotating impellers. The gas is drawn in through a built-in silencer and then the energy transfer is taking place repeatedly in the blower housing. At the discharge side the gas is wiped off at the interrupter and discharged through a second built-in silencer. The energy transfer is achieved in single-stage version as well as two-stage version with two separate impellers for higher differential pressures.



...maßgeschneiderte Lösungen



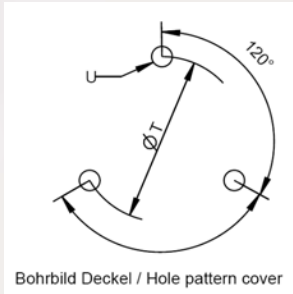
Die Kennlinien gelten für Dauerbetrieb; Medium: Luft von 15°C am Saugstutzen und einen atmosphärischen Gegendruck von 1013hPa (mbar abs.), Toleranz: ± 10%; Zulässige Umgebungsbedingungen: -15° bis +40°C
 Curves are valid for continuous operation; medium: air at 15°C, measured at inlet port and 1013 hPa (mbar abs.) atmospheric backpressure, Tolerance: ± 10%; ambient temperature: -15° to +40°C

Typ / Type	kW	Hz	m³/h	hPa (mbar) ¹⁾	V ²⁾	A	dB(A) ³⁾	kg	VAC00... ¹⁾
VSC0495-2PT401-6	4,0	50	495	-150 / 140	200-240 Δ / 345-415 Y	15,6 Δ / 9,0 Y	74	54	250
	4,6	60	595	-100 / 90	220-275 Δ / 380-480 Y	15,6 Δ / 9,0 Y	78	54	250
VSC0495-2PT551-7	5,5	50	495	-240 / 260	345-415 Δ / 600-720 Y	13,3 Δ / 7,7 Y	74	69	250
	6,3	60	595	-210 / 200	380-480 Δ / 660-720 Y	13,3 Δ / 7,7 Y	78	69	250
VSC0495-2PT751-7	7,5	50	495	-240 / 320	345-415 Δ / 600-720 Y	16,7 Δ / 9,6 Y	74	75	125
	8,6	60	595	-270 / 300	380-480 Δ / 660-720 Y	17,3 Δ / 10,0 Y	78	75	125
VSC0530-1MT401-6	4,0	50	530	-200 / 200	200-240 Δ / 345-415 Y	15,6 Δ / 9,0 Y	70	54	250
	4,6	60	620	-160 / 160	220-275 Δ / 380-480 Y	15,6 Δ / 9,0 Y	74	54	250
VSC0530-1MT551-7	5,5	50	530	-300 / 300	345-415 Δ / 600-720 Y	13,3 Δ / 7,7 Y	70	63	250
	6,3	60	620	-300 / 280	380-480 Δ / 660-720 Y	13,3 Δ / 7,7 Y	74	63	250
VSC0530-1MT751-7	7,5	50	530	-320 / 430	345-415 Δ / 600-720 Y	16,7 Δ / 9,6 Y	70	66	250
	8,6	60	620	-350 / 400	380-480 Δ / 660-720 Y	17,3 Δ / 10,0 Y	74	66	250
VSC0700-1MT401-6	4,0	50	700	-150 / 140	200-240 Δ / 345-415 Y	15,6 Δ / 9,0 Y	70	57	250
	4,6	60	840	-90 / 90	220-275 Δ / 380-480 Y	15,6 Δ / 9,0 Y	74	57	250
VSC0700-1MT551-7	5,5	50	700	-200 / 180	345-415 Δ / 600-720 Y	13,3 Δ / 7,7 Y	70	66	250
	6,3	60	840	-180 / 180	380-480 Δ / 660-720 Y	13,3 Δ / 7,7 Y	74	66	250
VSC0700-1MT751-7	7,5	50	700	-270 / 260	345-415 Δ / 600-720 Y	16,7 Δ / 9,6 Y	70	69	250
	8,6	60	840	-270 / 260	380-480 Δ / 660-720 Y	17,3 Δ / 10,0 Y	74	69	250
VSC0880-2PT751-7	7,5	50	880	-200 / 180	345-415 Δ / 600-720 Y	16,7 Δ / 9,6 Y	74	91	300
	8,6	60	1080	-150 / 120	380-480 Δ / 660-720 Y	17,3 Δ / 10,0 Y	78	91	300
VSC0880-2PT112-7	11,0	50	880	-280 / 370	345-415 Δ / 600-720 Y	28,0 Δ / 16,2 Y	74	110	300
	12,6	60	1080	-310 / 350	380-480 Δ / 660-720 Y	29,0 Δ / 16,7 Y	78	110	300
VSC1050-1MT851-7	8,5	50	1050	-210 / 190	345-415 Δ / 600-720 Y	18,2 Δ / 10,5 Y	74	93	400
	9,8	60	1250	-180 / 140	380-480 Δ / 660-720 Y	18,2 Δ / 10,5 Y	79	93	400
VSC1050-1MT122-7	12,5	50	1050	-290 / 280	345-415 Δ / 600-720 Y	28,0 Δ / 16,2 Y	74	116	400
	14,5	60	1250	-270 / 260	380-480 Δ / 660-720 Y	29,0 Δ / 16,7 Y	79	116	400
VSC1050-1MT182-7	18,5	50	1050	-340 / 460	345-415 Δ / 600-720 Y	37,0 Δ / 21,0 Y	74	126	400
	21,3	60	1250	-380 / 420	380-480 Δ / 660-720 Y	39,0 Δ / 22,5 Y	79	126	400
VSC1370-1MT851-7	8,5	50	1370	-120 / 110	345-415 Δ / 600-720 Y	18,2 Δ / 10,5 Y	75	98	400
	9,8	60	1650	-80 / 75	380-480 Δ / 660-720 Y	18,2 Δ / 10,5 Y	80	98	400
VSC1370-1MT122-7	12,5	50	1370	-210 / 190	345-415 Δ / 600-720 Y	28,0 Δ / 16,2 Y	75	121	400
	14,5	60	1650	-180 / 160	380-480 Δ / 660-720 Y	29,0 Δ / 16,7 Y	80	121	400
VSC1370-1MT182-7	18,5	50	1370	-310 / 320	345-415 Δ / 600-720 Y	37,0 Δ / 21,0 Y	75	131	400
	21,3	60	1650	-300 / 280	380-480 Δ / 660-720 Y	39,0 Δ / 22,5 Y	80	131	400
VSC1950-2PT152-7	15,0	50	1950	-130 / 110	345-415 Δ / 600-720 Y	35,0 Δ / 20,0 Y	75	187	400; 2x
	17,5	60	2300	-60 / 40	380-480 Δ / 660-720 Y	36,5 Δ / 21,0 Y	84	187	400; 2x
VSC1950-2PT202-7	20,0	50	1950	-220 / 200	345-415 Δ / 600-720 Y	40,0 Δ / 23,0 Y	75	212	400; 2x
	23,0	60	2300	-160 / 130	380-480 Δ / 660-720 Y	42,0 Δ / 24,2 Y	84	212	400; 2x
VSC1950-2PT252-7	25,0	50	1950	-310 / 270	345-415 Δ / 600-720 Y	52,0 Δ / 30,0 Y	75	219	400; 2x
	29,0	60	2300	-270 / 220	380-480 Δ / 660-720 Y	52,0 Δ / 30,0 Y	84	219	400; 2x

- Zur Differenzdruckbegrenzung stehen Vakuum-/Druckbegrenzungsventile als Zubehör zur Verfügung / relief valve are available for limiting differential pressure
- Weitere Spannungen auf Anfrage verfügbar / other voltages are available on request
- Schalldruckpegelmessung nach EN ISO 3744 in 1 m Abstand bei mittlerer Drosselung beidseitig verschlachtet / noise level measurement acc. to EN ISO 3744 at a distance of 1m with hoses connected

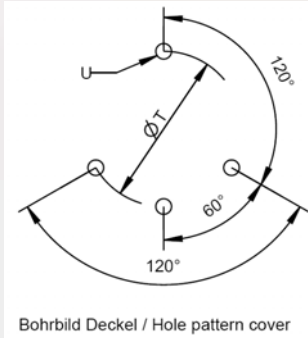
Typ / Type	Hz	V ²⁾	Tol.
VSCT....-1	50	185-225 Δ / 320-390 Y	+/- 5%
	60	200-240 Δ / 345-415 Y	+/- 5%
VSCT....-5	50	500 Δ	+/- 5%
	60	575 Δ	+/- 5%
VSCT....-6	50	200-240 Δ / 345-415 Y	+/- 5%
	60	220-275 Δ / 380-480 Y	+/- 5%
VSCT....-7	50	345-415 Δ / 600-720 Y	+/- 5%
	60	380-480 Δ / 660-720 Y	+/- 5%

Abmessungen / Dimensions



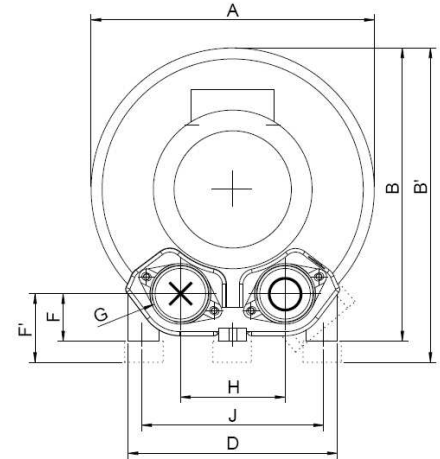
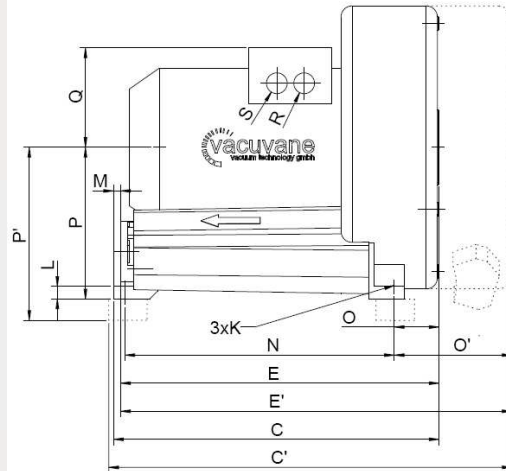
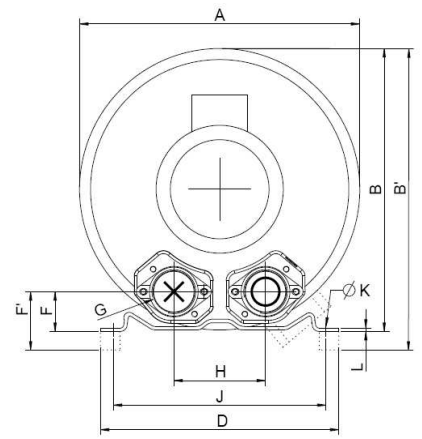
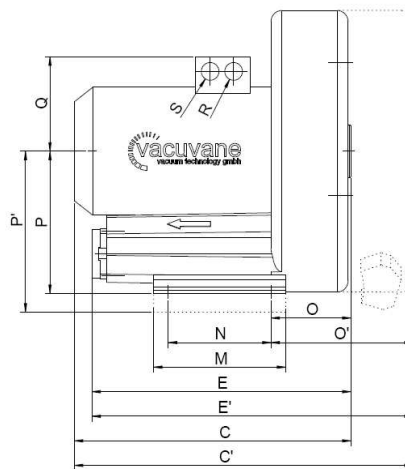
Bohrbild Deckel / Hole pattern cover

VSC0495 – VSC0880



Bohrbild Deckel / Hole pattern cover

VSC1050 – VSC1950



Abmessungen in mm / Dimensions in mm

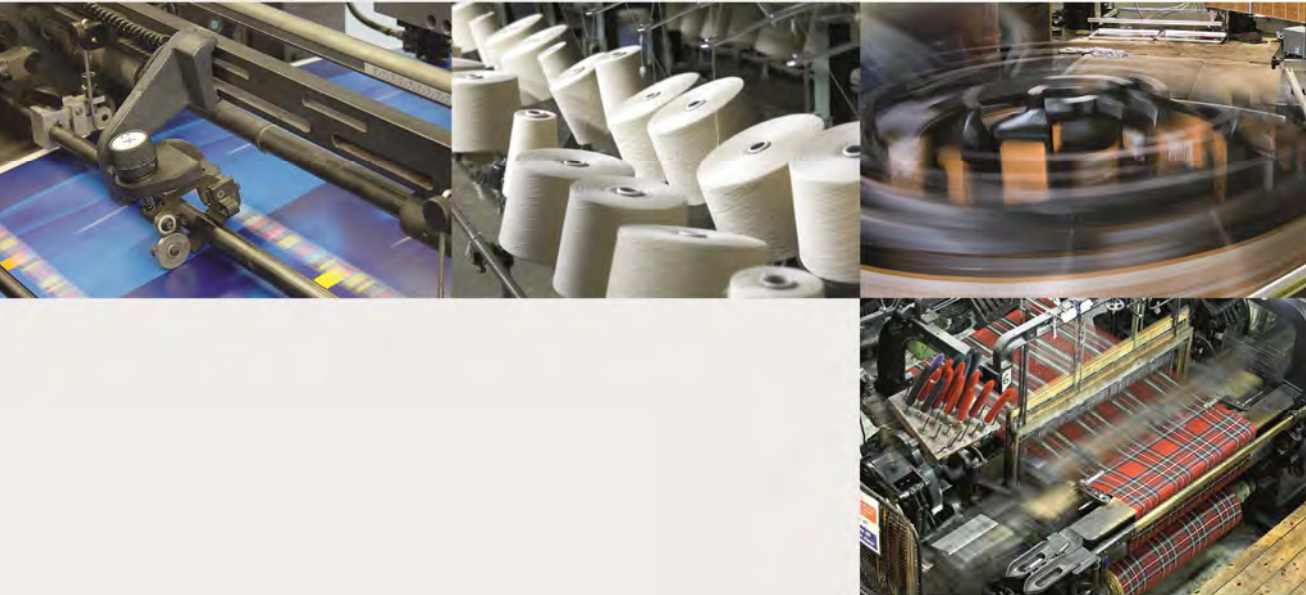
Typ / Type	A	B	B'	C	C'	D	E	E'	F	F'	G	H	J	K	L	M	N	O	O'	P	P'	Q	R	S	T	U
VSC0495-2PT401-6	424	-	470	-	528	325	-	449	-	16,5	G 2"	125	290	15	4,5	180	140	-	205	-	229	148	für / for 4 x M32 x 1,5	240	M10 x 20	
VSC0495-2PT551-7	424	-	470	-	569	325	-	590	-	155	G 2"	309	290	15	4,5	180	140	-	205	-	229	167	für / for 4 x M32 x 1,5	240	M10 x 20	
VSC0495-2PT751-7	424	-	470	-	569	325	-	590	-	155	G 2"	309	290	15	4,5	180	140	-	205	-	229	167	für / for 4 x M32 x 1,5	240	M10 x 20	
VSC0530-1MT401-6	459	470	-	451	-	394	463	-	66	-	G 2½"	152	356	15	6	217	170	124	-	241	-	148	für / for 4 x M32 x 1,5	286	M12 x 20	
VSC0530-1MT551-7	459	470	-	477	-	394	463	-	66	-	G 2½"	152	356	15	6	217	170	124	-	241	-	167	für / for 4 x M32 x 1,5	286	M12 x 20	
VSC0530-1MT751-7	459	470	-	477	-	394	463	-	66	-	G 2½"	152	356	15	6	217	170	124	-	241	-	167	für / for 4 x M32 x 1,5	286	M12 x 20	
VSC0700-1MT401-6	459	470	-	467	-	394	-	-	66	-	G 2½"	152	356	15	6	217	170	124	-	241	-	167	für / for 4 x M32 x 1,5	290	M12 x 20	
VSC0700-1MT551-7	459	470	-	493	-	394	479	-	66	-	G 2½"	152	356	15	6	217	170	139	-	241	-	167	für / for 4 x M32 x 1,5	286	M12 x 20	
VSC0700-1MT751-7	459	470	-	493	-	394	479	-	66	-	G 2½"	152	356	15	6	217	170	124	-	241	-	167	für / for 4 x M32 x 1,5	286	M12 x 20	
VSC0880-2PT751-7	500	-	550	-	589	394	-	575	-	126	G 2½"	152	356	15	6	217	170	-	208	-	300	167	für / for 4 x M32 x 1,5	286	M12 x 20	
VSC0880-2PT112-7	500	-	550	-	694	394	-	694	-	165	G 2½"	336	356	15	6	217	170	-	208	-	300	197	für / for 4 x M40 x 1,5	286	M12 x 20	
VSC1050-1MT851-7	560	579	-	645	-	412	631	-	92	-	G 4"	207	360	15	21	39	533	89	-	300	-	167	für / for 4 x M32 x 1,5	490	M12 x 30	
VSC1050-1MT122-7	560	579	-	645	-	412	631	-	92	-	G 4"	207	360	15	21	39	533	89	-	300	-	197	für / for 4 x M40 x 1,5	490	M12 x 30	
VSC1050-1MT182-7	560	579	-	645	-	412	631	-	92	-	G 4"	207	360	15	21	39	533	89	-	300	-	197	für / for 4 x M40 x 1,5	490	M12 x 30	
VSC1370-1MT851-7	560	579	-	683	-	412	685	-	92	-	G 4"	207	360	15	21	39	533	127	-	300	-	167	für / for 4 x M32 x 1,5	490	M12 x 30	
VSC1370-1MT122-7	560	579	-	683	-	412	685	-	92	-	G 4"	207	360	15	21	39	533	127	-	300	-	197	für / for 4 x M40 x 1,5	490	M12 x 30	
VSC1370-1MT182-7	560	579	-	683	-	412	685	-	92	-	G 4"	207	360	15	21	39	533	127	-	300	-	197	für / for 4 x M40 x 1,5	490	M12 x 30	
VSC1950-2PT152-7	615	607	657	786	801	414	-	786	92	142	G 4"	207	360	15	21	39	533	-	230	300	350	197	für / for 4 x M40 x 1,5	490	M12 x 30	
VSC1950-2PT202-7	615	607	657	786	801	414	-	786	92	142	G 4"	207	360	15	21	39	533	-	230	300	350	197	für / for 4 x M40 x 1,5	490	M12 x 36	
VSC1950-2PT252-7	615	607	657	-	804	414	-	786	92	142	G 4"	207	360	15	21	39	533	-	250	300	350	197	für / for 4 x M32 x 1,5	490	M12 x 30	



vacuvane australia Pty Ltd
7 / 9 Sainsbury Road
O'Connor
6163 WA

Phone: +61-8-9331-4890
Fax: +61-8-9331-4813
email info@vacuvane.com.au

www.vacuvane.com.au



Branchen und Anwendungen

- **Ihre individuelle Anwendung**
- Pneumatische Förderung
- Elektrotechnik und Elektronik
- Kunststoff Industrie
- Transport und Handling
- Verpackungsindustrie
- Umwelttechnik
- Lebensmittelindustrie
- Druck- und Papierindustrie
- Holzindustrie
- Getränkeindustrie
- Textilindustrie
- Medizintechnik

Industry and Application

- **Your distinct application**
- Pneumatic Conveying Industry
- Electrical and Electronic Engineering
- Plastic Industry
- Material Handling
- Packaging
- Environmental Engineering
- Food & Beverage
- Printing & Paper
- Wood Working
- Textile
- Medical