



# Seitenkanalverdichter Side Channel Blower

## Technische Merkmale

**Wartungsfrei** durch außenliegende, dauergeschmierte Lager, berührungslos rotierende Laufräder und lüftergekühlte Motoren

**Umweltfreundlich** durch ölfreien Betrieb, niedrigen Energiebedarf und sehr geringe Geräuschemission

**Anwenderfreundlich** durch gewichtsoptimierte Bauweise mittels Verwendung von Aluminiumdruckgussteilen bei allen Baugrößen, sowie der vertikalen und horizontalen Einbaumöglichkeit und der Eignung für Umrichterbetrieb

**Weltweit einsetzbar** durch 50/60Hz Spannungsbereichsmotoren der Iso-Klasse H und Schutzart IP55 mit standardmäßig integriertem Thermoschutzschalter und CE, UL und CSA Zertifizierung

**Maßgeschneidert** auf Ihre Bedürfnisse und Anwendungen

## Technical Features

**Maintenance-free** through external permanently greased bearings, non-contacting impellers and fan-cooled motors

**Environmentally safe** through oil-free compression, low energy consumption and low noise level

**User-friendly** through robust yet lightweight construction of all sizes due to die cast aluminium, through vertical and horizontal mounting position and suited for variable speed control

**Worldwide usable** through 50/60Hz wide voltage range motors with insulation class H and type of protection IP55, as well as built-in overheat protection and CE, UL and CSA certification

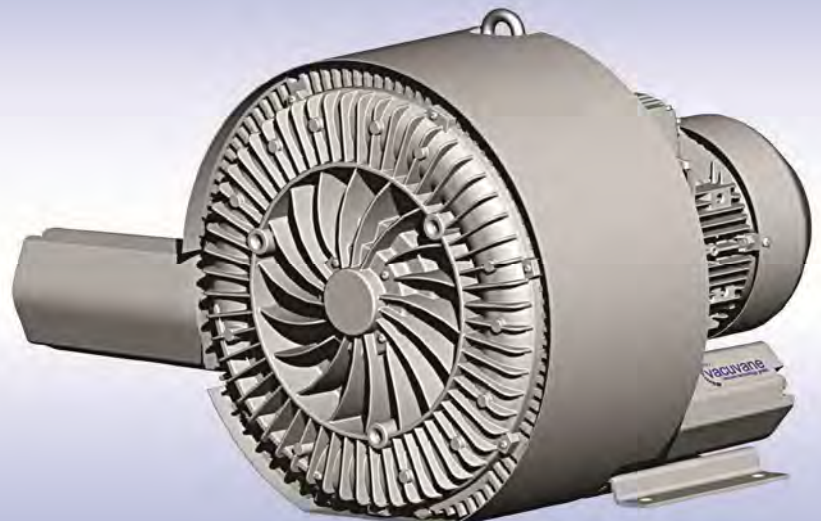
**Customized** for your specific needs and applications

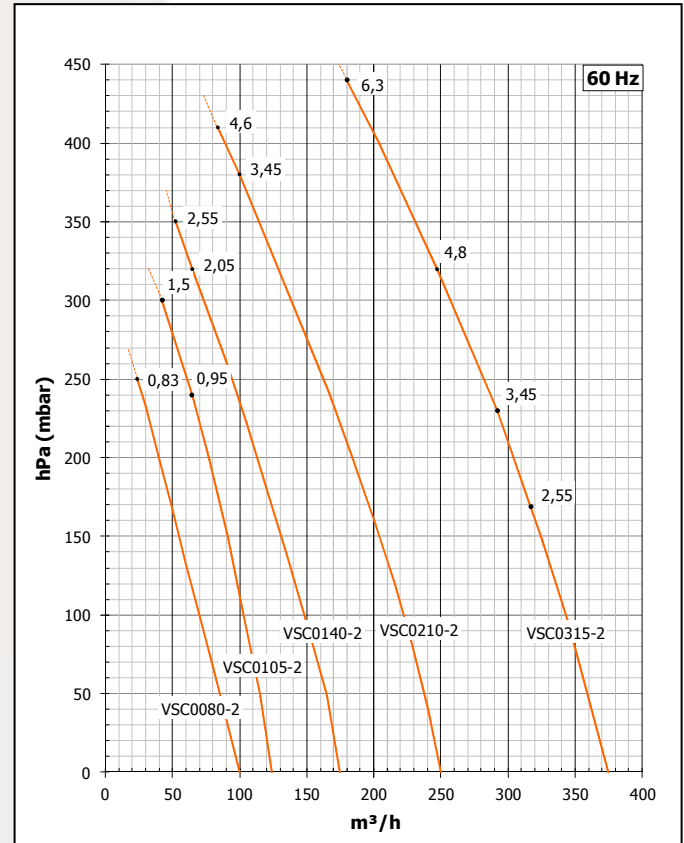
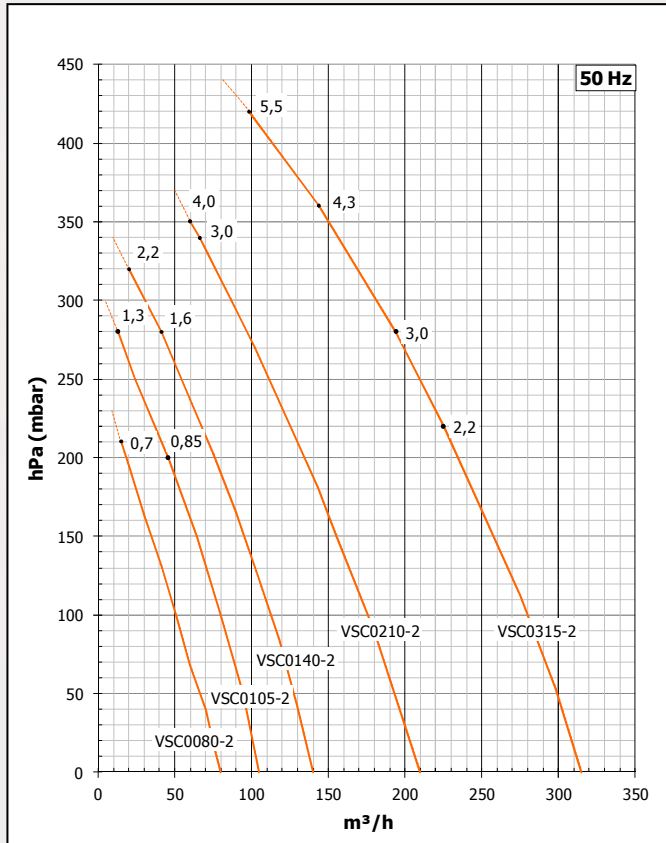
**Vakuumbetrieb, zweistufig**  
**Vacuum Operation, double-stage**

**VSC-Series,**  
**VSC0080-2 – VSC0315-2**

**vacuvane** VSC Seitenkanalverdichter sind dynamische Verdichter, bei denen berührungslos rotierende Laufräder dem Fördermedium Energie übertragen. Das zu fördernde Gas wird über integrierte Schalldämpfer angesaugt und die Energieübertragung erfolgt dann mehrfach in einer Maschinenstufe. Auf der Druckseite des Seitenkanals wird das Gas am Unterbrecher abgestreift und strömt über einen zweiten integrierten Schalldämpfer zum druckseitigen Anschluss. Die Energieübertragung erfolgt einstufig oder für höhere Differenzdrücke zweistufig mittels zwei hintereinander geschalteter Laufräder.

**vacuvane** VSC side channel blowers are dynamic blowers that transfer kinetic energy to the medium agent by contactless rotating impellers. The gas is drawn in through a built-in silencer and then the energy transfer is taking place repeatedly in the blower housing. At the discharge side the gas is wiped off at the interrupter and discharged through a second built-in silencer. The energy transfer is achieved in single-stage version as well as two-stage version with two separate impellers for higher differential pressures.



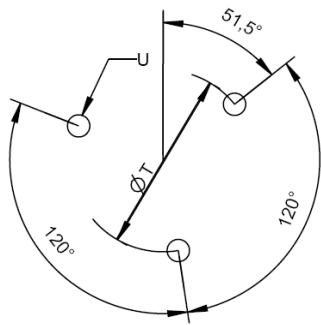


Die Kennlinien gelten für Dauerbetrieb; Medium: Luft von 15°C am Saugstutzen und einen atmosphärischen Gegendruck von 1013hPa (mbar abs.), Toleranz: ± 10%; Zulässige Umgebungsbedingungen: -15° bis +40°C  
 Curves are valid for continuous operation; medium: air at 15°C, measured at inlet port and 1013 hPa (mbar abs.) atmospheric backpressure, Tolerance: ± 10%; ambient temperature: -15° to +40°C

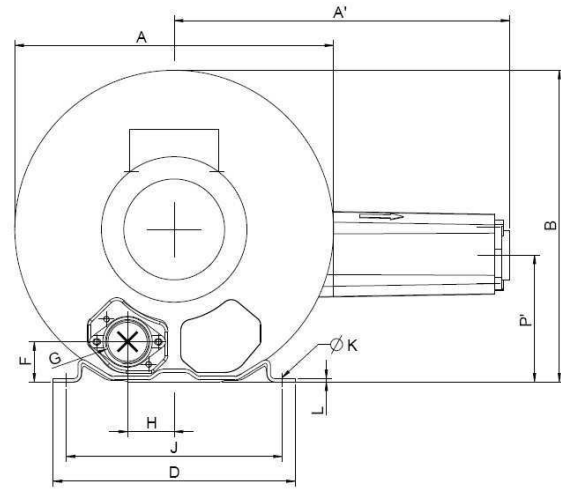
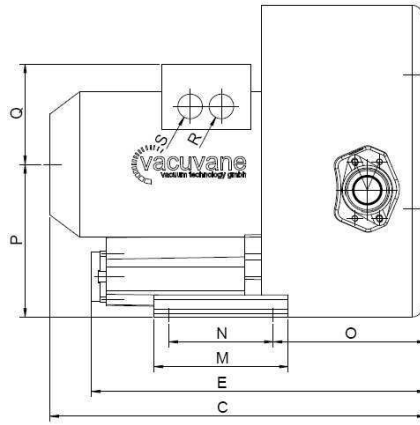
Typ / Type	kW	Hz	m³/h	hPa (mbar) <sup>1)</sup>	V <sup>2)</sup>	A	dB(A) <sup>3)</sup>	kg	VAC00... <sup>1)</sup>
VSC0080-2ST700-6	0,7	50	80	-210 / 240	200-240 Δ / 345-415 Y	3,8 Δ / 2,2 Y	55	15	125
	0,83	60	100	-250 / 250	220-275 Δ / 380-480 Y	3,75 Δ / 2,15 Y	61	15	125
VSC0105-2ST850-6	0,85	50	105	-200 / 230	200-240 Δ / 345-415 Y	4,2 Δ / 2,4 Y	58	17	125
	0,95	60	120	-240 / 240	220-275 Δ / 380-480 Y	4,0 Δ / 2,3 Y	60	17	125
VSC0105-2ST131-6	1,3	50	105	-280 / 290	200-240 Δ / 345-415 Y	5,7 Δ / 3,3 Y	58	18	125
	1,5	60	120	-300 / 400	220-275 Δ / 380-480 Y	6,0 Δ / 3,5 Y	60	18	125
VSC0140-2ST161-6	1,6	50	140	-280 / 280	200-240 Δ / 345-415 Y	7,5 Δ / 4,3 Y	66	25	125
	2,05	60	175	-320 / 310	220-275 Δ / 380-480 Y	7,6 Δ / 4,4 Y	69	25	125
VSC0140-2ST221-6	2,2	50	140	-320 / 420	200-240 Δ / 345-415 Y	9,7 Δ / 5,6 Y	66	27	125
	2,55	60	175	-350 / 420	220-275 Δ / 380-480 Y	10,3 Δ / 6,0 Y	69	27	125
VSC0210-2ST301-6	3,0	50	210	-340 / 410	200-240 Δ / 345-415 Y	12,5 Δ / 7,2 Y	72	40	125
	3,45	60	250	-380 / 360	220-275 Δ / 380-480 Y	12,6 Δ / 7,3 Y	74	40	125
VSC0210-2ST401-6	4,0	50	210	-350 / 440	200-240 Δ / 345-415 Y	15,6 Δ / 9,0 Y	72	44	125
	4,6	60	250	-410 / 480	220-275 Δ / 380-480 Y	15,6 Δ / 9,0 Y	74	44	125
VSC0315-2ST221-6	2,2	50	315	-220 / 210	200-240 Δ / 345-415 Y	9,7 Δ / 5,6 Y	73	43	125
	2,55	60	375	-170 / 150	220-275 Δ / 380-480 Y	10,3 Δ / 6,0 Y	76	43	125
VSC0315-2ST431-6	4,3	50	315	-360 / 360	200-240 Δ / 345-415 Y	15,6 Δ / 9,0 Y	73	54	125
	4,8	60	375	-320 / 330	220-275 Δ / 380-480 Y	16,5 Δ / 9,8 Y	76	54	125
VSC0315-2ST551-7	5,5	50	315	-420 / 500	345-415 Δ / 600-720 Y	13,3 Δ / 7,7 Y	73	66	125
	6,3	60	375	-440 / 410	380-480 Δ / 660-720 Y	13,3 Δ / 7,7 Y	76	66	125
VSC0315-2ST751-7	7,5	50	315	-420 / 600	345-415 Δ / 600-720 Y	16,7 Δ / 9,6 Y	73	73	125
	8,6	60	375	-440 / 650	380-480 Δ / 660-720 Y	17,3 Δ / 10,0 Y	76	73	125

- 1) Zur Differenzdruckbegrenzung stehen Vakuum-/Druckbegrenzungsventile als Zubehör zur Verfügung / relief valve are available for limiting differential pressure
- 2) Weitere Spannungen auf Anfrage verfügbar / other voltages are available on request
- 3) Schalldruckpegelmessung nach EN ISO 3744 in 1 m Abstand bei mittlerer Drosselung beidseitig verschlaucht / noise level measurement acc. to EN ISO 3744 at a distance of 1m with hoses connected

Typ / Type	Hz	V <sup>2)</sup>	Tol.
VSC .....T....-1	50	185-225 Δ / 320-390 Y	+/- 5%
	60	200-240 Δ / 345-415 Y	+/- 5%
VSC .....T....-5	50	500 Δ	+/- 5%
	60	575 Δ	+/- 5%
VSC .....T....-6	50	200-240 Δ / 345-415 Y	+/- 5%
	60	220-275 Δ / 380-480 Y	+/- 5%
VSC .....T....-7	50	345-415 Δ / 600-720 Y	+/- 5%
	60	380-480 Δ / 660-720 Y	+/- 5%



Bohrbild Deckel / Hole pattern cover



Abmessungen in mm / Dimensions in mm

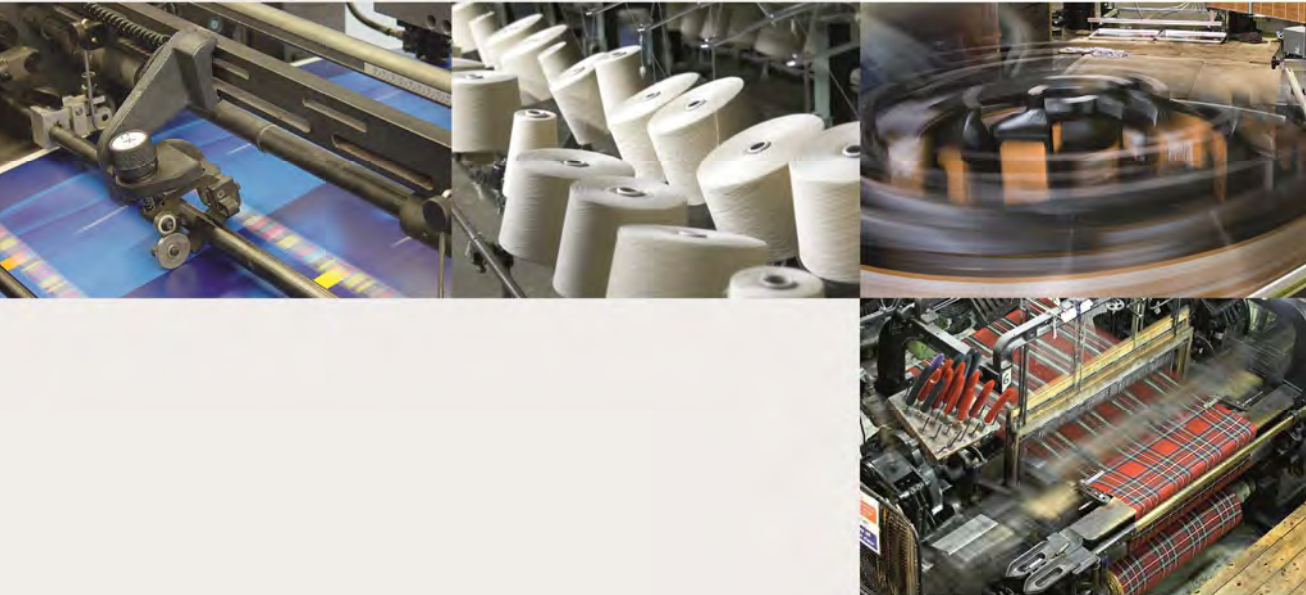
Typ / Type	A	A'	B	C	D	E	F	G	H	J	K	L	M	N	O	P	P'	Q	R	S	T	U
VSC0080-2ST700-6	285	335	271	316	230	306	39	G 1 1/4"	45	205	10	2,5	108	83	130	128	106	111	M16 x 1,5	M25 x 1,5	140	M6 x 15
VSC0105-2ST850-6	293	324	286	354	230	321	41	G 1 1/4"	47	205	10	2,5	108	83	138	141	114	120	M16 x 1,5	M25 x 1,5	160	M6 x 15
VSC0105-2ST131-6	293	324	286	354	230	321	41	G 1 1/4"	47	205	10	2,5	108	83	138	141	114	120	M16 x 1,5	M25 x 1,5	160	M6 x 15
VSC0140-2ST161-6	322	347	315	402	255	342	45	G 1 1/2"	58	225	12	3	130	95	151	154	153	128	M16 x 1,5	M25 x 1,5	174	M6 x 15
VSC0140-2ST221-6	321	321	315	401	255	316	46	G 1 1/2"	58	225	12	3	130	95	151	154	153	128	M16 x 1,5	M25 x 1,5	174	M6 x 15
VSC0210-2ST301-6	372	431	361	465	295	404	48	G 2"	60	260	14	4	155	115	171	175	144	135	für / for 4 x M32 x 1,5		200	M8 x 20
VSC0210-2ST401-6	372	431	361	499	295	404	48	G 2"	60	260	14	4	155	115	171	175	144	135	für / for 4 x M32 x 1,5		200	M8 x 20
VSC0315-2ST221-6	426	424	420	473	325	429	54	G 2"	63	290	15	4,5	180	140	205	198	164	128	M16 x 1,5	M25 x 1,5	240	M10 x 20
VSC0315-2ST301-6	426	424	420	507	325	429	54	G 2"	63	290	15	4,5	180	140	205	198	164	135	für / for 4 x M32 x 1,5		240	M10 x 20
VSC0315-2ST431-6	426	426	420	526	325	449	54	G 2"	63	290	15	4,5	180	140	205	198	164	148	für / for 4 x M32 x 1,5		240	M10 x 20
VSC0315-2ST551-7	426	424	420	570	325	570	94	G 2"	154	290	15	4,5	180	140	205	198	164	167	für / for 4 x M32 x 1,5		240	M10 x 20
VSC0315-2ST751-7	426	424	420	570	325	570	94	G 2"	154	290	15	4,5	180	140	205	198	164	167	für / for 4 x M32 x 1,5		240	M10 x 20



**vacuvane** australia Pty Ltd  
7 / 9 Sainsbury Road  
O'Connor  
6163 WA

Phone: +61-8-9331-4890  
Fax: +61-8-9331-4813  
email info@vacuvane.com.au

[www.vacuvane.com.au](http://www.vacuvane.com.au)



## Branchen und Anwendungen

- **Ihre individuelle Anwendung**
- Pneumatische Förderung
- Elektrotechnik und Elektronik
- Kunststoff Industrie
- Transport und Handling
- Verpackungsindustrie
- Umwelttechnik
- Lebensmittelindustrie
- Druck- und Papierindustrie
- Holzindustrie
- Getränkeindustrie
- Textilindustrie
- Medizintechnik

## Industry and Application

- **Your distinct application**
- Pneumatic Conveying Industry
- Electrical and Electronic Engineering
- Plastic Industry
- Material Handling
- Packaging
- Environmental Engineering
- Food & Beverage
- Printing & Paper
- Wood Working
- Textile
- Medical