



Seitenkanalverdichter Side Channel Blower

Technische Merkmale

Wartungsfrei durch außenliegende, dauergeschmierte Lager, berührungslos rotierende Laufräder und lüftergekühlte Motoren

Umweltfreundlich durch ölfreien Betrieb, niedrigen Energiebedarf und sehr geringe Geräuschemission

Anwenderfreundlich durch gewichtsoptimierte Bauweise mittels Verwendung von Aluminiumdruckgussteilen bei allen Baugrößen, sowie der vertikalen und horizontalen Einbaumöglichkeit und der Eignung für Umrichterbetrieb

Weltweit einsetzbar durch 50/60Hz Spannungsbereichsmotoren der Iso-Klasse H und Schutzart IP55 mit standardmäßig integriertem Thermoschutzschalter und CE, UL und CSA Zertifizierung

Maßgeschneidert auf Ihre Bedürfnisse und Anwendungen

Technical Features

Maintenance-free through external permanently greased bearings, non-contacting impellers and fan-cooled motors

Environmentally safe through oil-free compression, low energy consumption and low noise level

User-friendly through robust yet lightweight construction of all sizes due to die cast aluminium, through vertical and horizontal mounting position and suited for variable speed control

Worldwide usable through 50/60Hz wide voltage range motors with insulation class H and type of protection IP55, as well as built-in overheat protection and CE, UL and CSA certification

Customized for your specific needs and applications

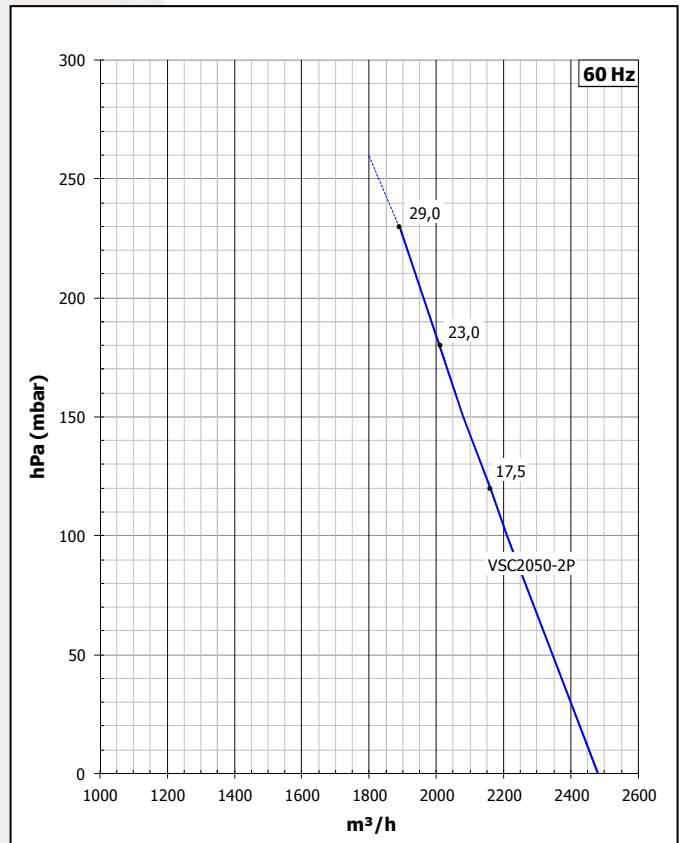
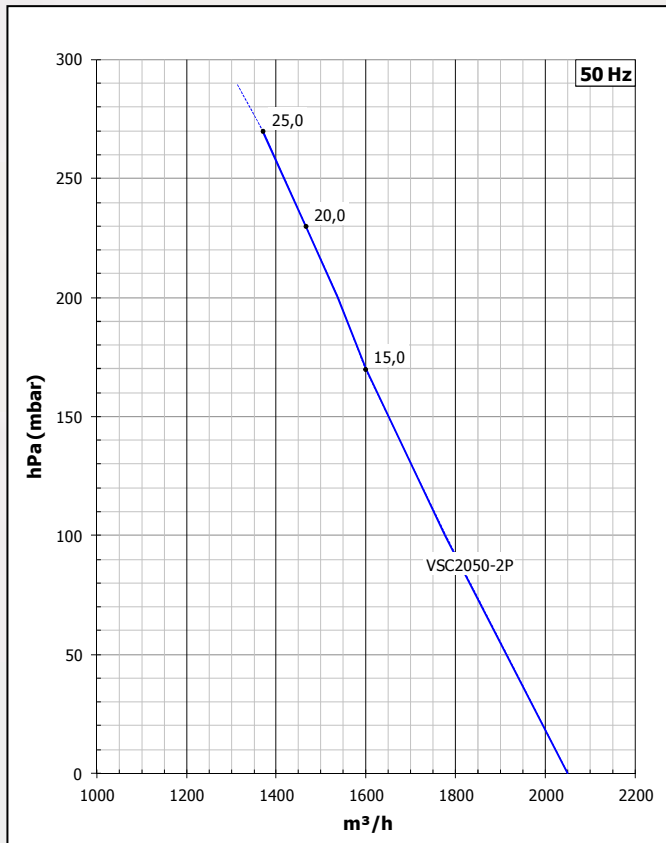
Druckbetrieb, zweiflutig Pressure Operation, double-flow

VSC-Series, VSC2050-2

vacuvane VSC Seitenkanalverdichter sind dynamische Verdichter, bei denen berührungslos rotierende Laufräder dem Fördermedium Energie übertragen. Das zu fördernde Gas wird über integrierte Schalldämpfer angesaugt und die Energieübertragung erfolgt dann mehrfach in einer Maschinenstufe. Auf der Druckseite des Seitenkanals wird das Gas am Unterbrecher abgestreift und strömt über einen zweiten integrierten Schalldämpfer zum druckseitigen Anschluss. Die Energieübertragung erfolgt einstufig oder für höhere Differenzdrücke zweistufig mittels zwei hintereinander geschalteter Laufräder.

vacuvane VSC side channel blowers are dynamic blowers that transfer kinetic energy to the medium agent by contactless rotating impellers. The gas is drawn in through a built-in silencer and then the energy transfer is taking place repeatedly in the blower housing. At the discharge side the gas is wiped off at the interrupter and discharged through a second built-in silencer. The energy transfer is achieved in single-stage version as well as two-stage version with two separate impellers for higher differential pressures.





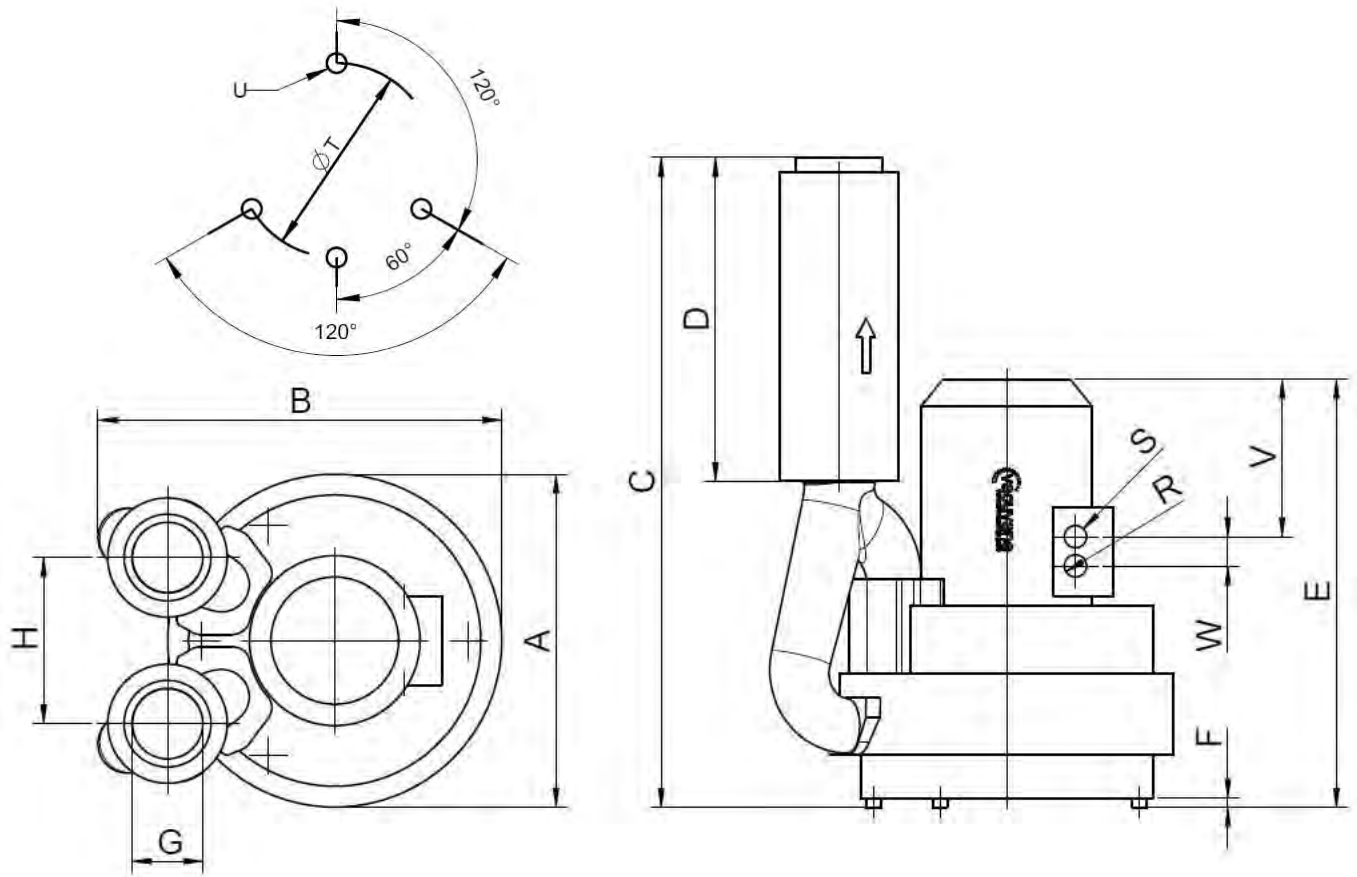
Die Kennlinien gelten für Dauerbetrieb; Medium: Luft von 15°C am Saugstutzen und einen atmosphärischen Ansaugdruck von 1013hPa (mbar abs.), Toleranz: ± 10%; Zulässige Umgebungsbedingungen: -15° bis +40°C
 Curves are valid for continuous operation; medium: air at 15°C, measured at inlet port and 1013 hPa (mbar abs.) atmospheric pressure, Tolerance: ± 10%; ambient temperature: -15° to +40°C

Typ / Type	kW	Hz	m³/h	hPa (mbar) ¹⁾	v ²⁾	A	dB(A) ³⁾	kg	VAC00... ¹⁾
VSC2050-2PT152-7	15,0	50	2050	-160 / 170	345-415 Δ / 600-720 Y	35,0 Δ / 20,0 Y	75	220	400; 2x
	17,5	60	2480	-110 / 120	380-480 Δ / 660-720 Y	36,5 Δ / 21,0 Y	84	220	400; 2x
VSC2050-2PT202-7	20,0	50	2050	-250 / 230	345-415 Δ / 600-720 Y	40,0 Δ / 23,0 Y	75	230	400; 2x
	23,0	60	2480	-190 / 180	380-480 Δ / 660-720 Y	42,0 Δ / 24,2 Y	84	230	400; 2x
VSC2050-2PT252-7	25,0	50	2050	-310 / 270	345-415 Δ / 600-720 Y	52,0 Δ / 30,0 Y	75	235	400; 2x
	29,0	60	2480	-270 / 230	380-480 Δ / 660-720 Y	52,0 Δ / 30,0 Y	84	235	400; 2x

- 1) Zur Differenzdruckbegrenzung stehen Vakuum-/Druckbegrenzungsventile als Zubehör zur Verfügung / relief valve are available for limiting differential pressure
- 2) Weitere Spannungen auf Anfrage verfügbar / other voltages are available on request
- 3) Schalldruckpegelmessung nach EN ISO 3744 in 1 m Abstand bei mittlerer Drosselung beidseitig verschlaucht / noise level measurement acc. to EN ISO 3744 at a distance of 1m with hoses connected

Typ / Type	Hz	v ²⁾	Tol.
VSCT....-1	50	185-225 Δ / 320-390 Y	+/- 5%
	60	200-240 Δ / 345-415 Y	+/- 5%
VSCT....-5	50	500 Δ	+/- 5%
	60	575 Δ	+/- 5%
VSCT....-6	50	200-240 Δ / 345-415 Y	+/- 5%
	60	220-275 Δ / 380-480 Y	+/- 5%
VSCT....-7	50	345-415 Δ / 600-720 Y	+/- 5%
	60	380-480 Δ / 660-720 Y	+/- 5%

Abmessungen / Dimensions



VSC2050

Abmessungen in mm / Dimensions in mm

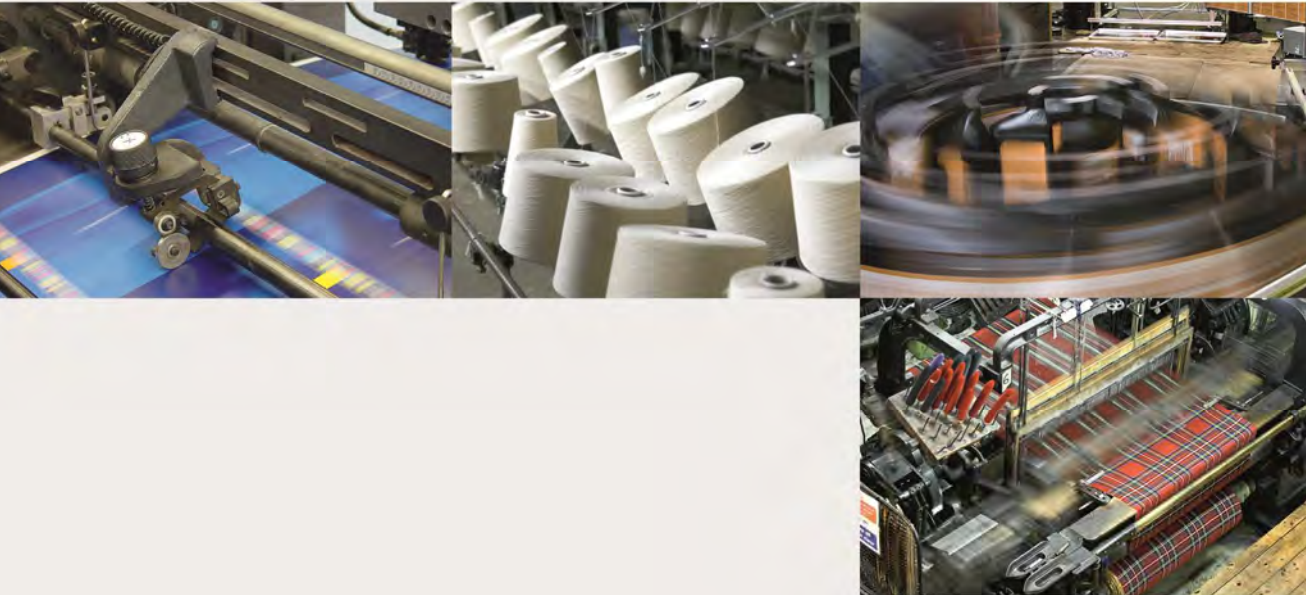
Typ / Type	A	B	C	D	E	F	G	H	R	S	T	U	V	W
VSC2050-2PT152_7	615	734	1201	598	791	18	G 5"	307	für/for 4 x M40 x 1,5	490	M12 x 30	291	54	
VSC2050-2PT202_7	615	734	1201	598	791	18	G 5"	307	für/for 4 x M40 x 1,5	490	M12 x 30	291	54	
VSC2050-2PT252_7	615	734	1201	598	831	18	G 5"	307	für/for 4 x M40 x 1,5	490	M12 x 30	331	54	



vacuvane australia Pty Ltd
7 / 9 Sainsbury Road
O'Connor
6163 WA

Phone: +61-8-9331-4890
Fax: +61-8-9331-4813
email info@vacuvane.com.au

www.vacuvane.com.au



Branchen und Anwendungen

- **Ihre individuelle Anwendung**
- Pneumatische Förderung
- Elektrotechnik und Elektronik
- Kunststoff Industrie
- Transport und Handling
- Verpackungsindustrie
- Umwelttechnik
- Lebensmittelindustrie
- Druck- und Papierindustrie
- Holzindustrie
- Getränkeindustrie
- Textilindustrie
- Medizintechnik

Industry and Application

- **Your distinct application**
- Pneumatic Conveying Industry
- Electrical and Electronic Engineering
- Plastic Industry
- Material Handling
- Packaging
- Environmental Engineering
- Food & Beverage
- Printing & Paper
- Wood Working
- Textile
- Medical